

• Pistola Presión W-71

• CARACTERÍSTICAS GENERALES

- Boquilla de 1.5 mm.
- Nivel de ruido: 74.8 dB.
- Máx. presión: 6.8 bar.
- Presión de aire recomendada: 3 hasta 3.5 bar

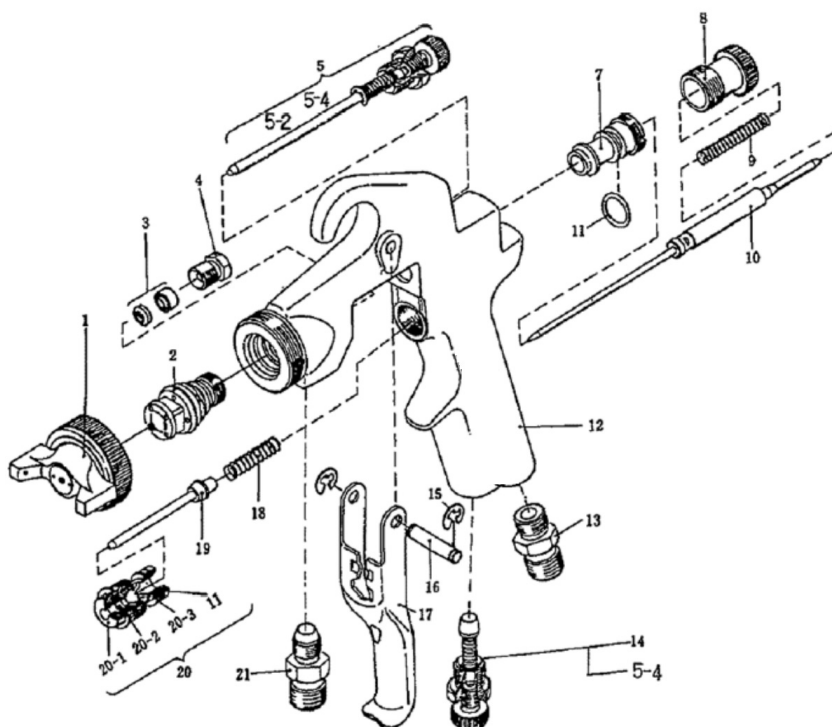


• MATERIAL / ACABADO

Acero Zincado.

- Rosca de entrada: 1/4
- Consumo de aire: 200 l/m

• DESPIECE:



	<p>HERRAJES PARA MUEBLES - SUMINISTROS INDUSTRIALES JOAQUÍN VERDÚ DÍAZ, S.L.U. Ctra. de Villena Km. 1 - Apdo. 282 30510 YECLA (MURCIA) Spain Telf. 968 718 001 Atenc. cliente 968 71 83 71</p>	<p>verdú® www.verduweb.com / www.verdustore.com</p>
<p>---</p>	<p>Pistola Presión W-71</p>	